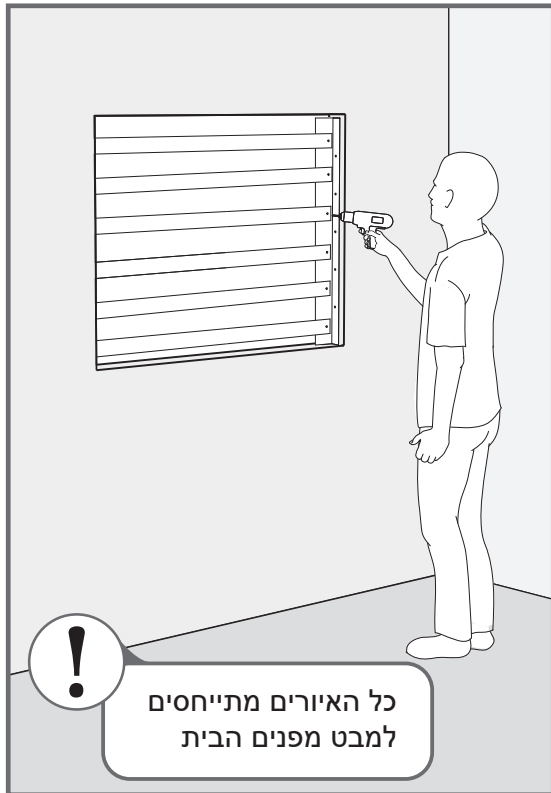


סורגים שקופים - דגם יהלום

הוראות הרכבה



כלול בכל ערכה:



כל האזורים מתייחסים למבט מפנים הבית

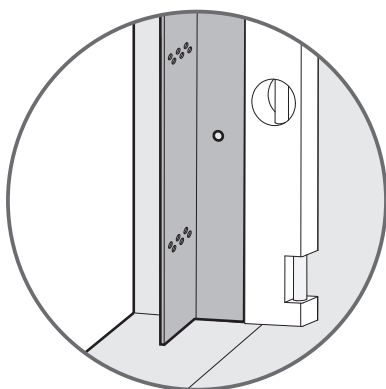
דיבל קיר ובורג קיר			
בורג סגר			
אום			
דיסקה		רצועות שקופות	פרופילים דינמים

כלים דרושים:

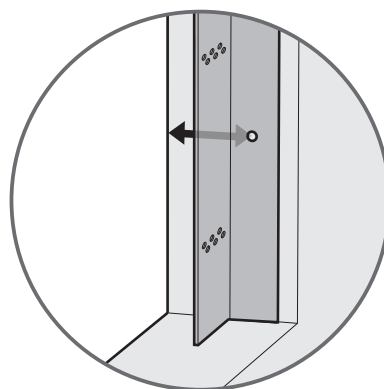
13 מ"מ או torx40	מקדחה בטון 10 מ"מ אורך 15 ס"מ ומעלה		מברגה	מקדחה רוטט/פטישון
	10 מ"מ			

1

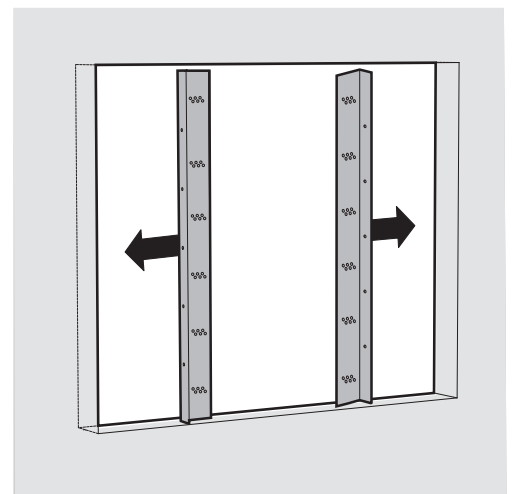
הצמד את הפרופילים לתחתית ולצדדיו של המשקוף.



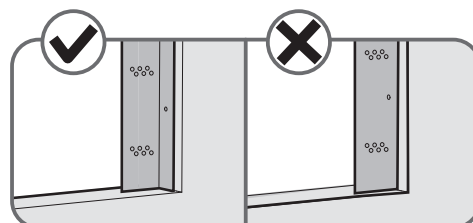
וודא שהפרופילים מפולסים

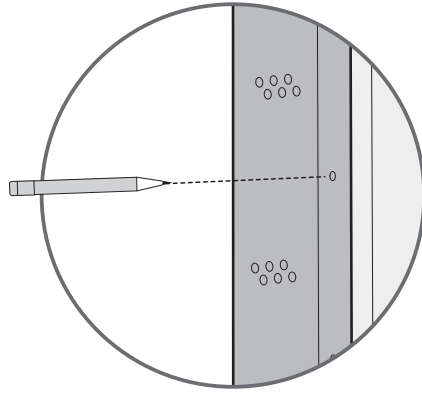
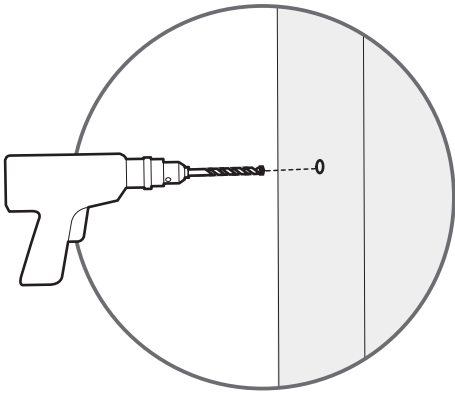


הקפד למקם את הפרופיל מינימום 5 ס"מ מחלקו האחורי של המשקוף לחורים



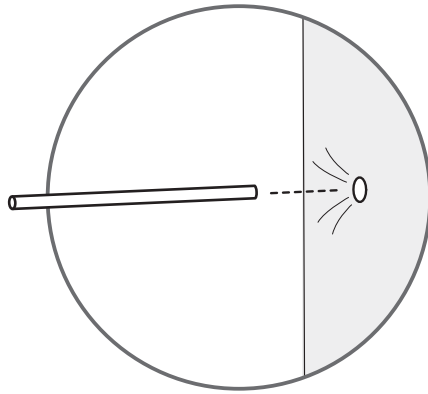
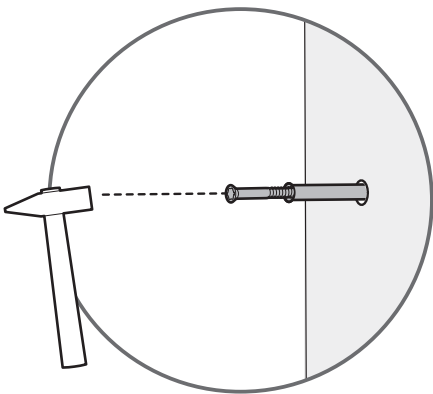
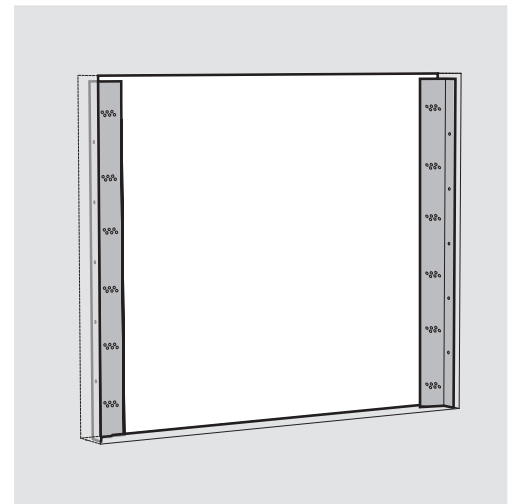
את הפרופילים יש למקם לכיוון פנים הבית (הלשוניות כלפי פנים). החורים העגולים צמודים למשקוף.





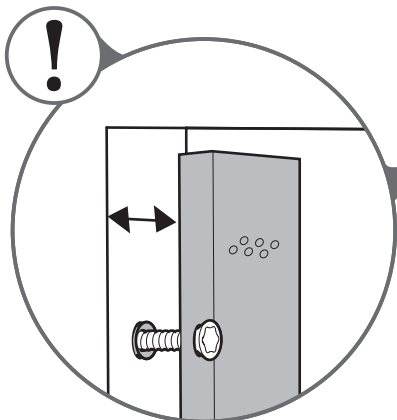
2. קדח ע"פ הסימונים. יש להשתמש במקדח חדש וכמו כן לוודא מספר פעמים שהמקדח נכנס ויוצא בצורה חופשית. כמו כן יש לוודא שעומק הקדח הוא לפחות 9.5 ס"מ

1. סמן את החורים העגולים בעפרון

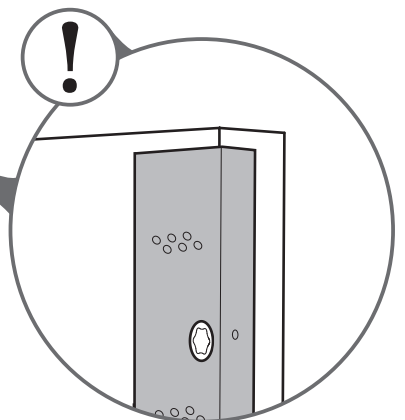


4. דפוק את הדיבל עם הבורג עד לכניסה מלאה של הדיבל. הברג את הבורג החוצה

3. נקה את הקדחים על ידי נשיפה דרך קשית



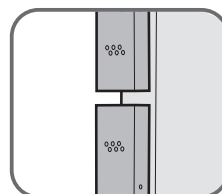
הברג את הפרופיל בצד המשקוף השמאלי והשאר רווח כל כ 1/2 ס"מ בין המשקוף לפרופיל



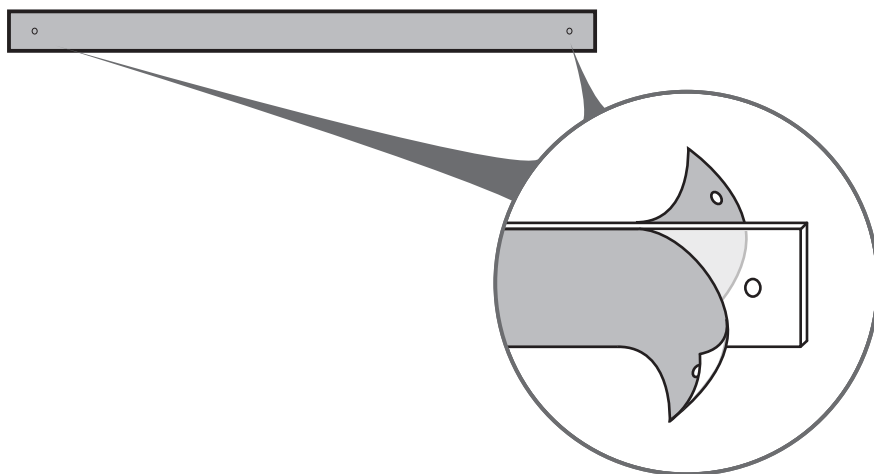
הברג את הפרופיל בצד המשקוף הימני והצמד אותו לקיר



במידה ובכל צד של החלון נדרש יותר מפרופיל אחד, יש להרכיב את הפרופיל העליון במרחק של 5 מ"מ מהפרופיל אשר תחתיו.



קלף את המדבקה מהרצועות השקופות באזור החורים



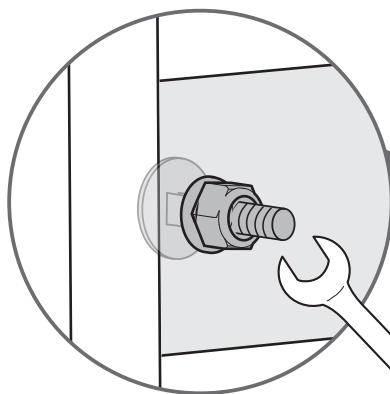
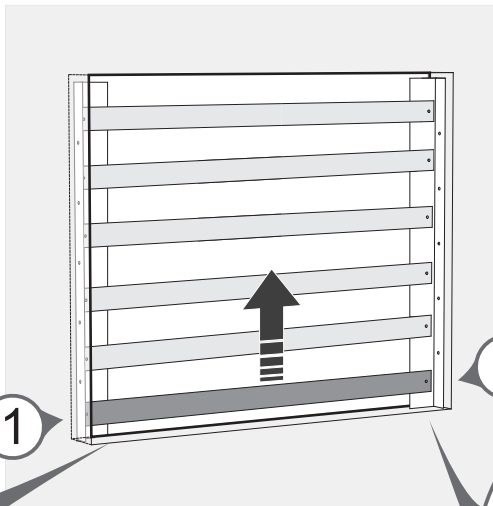
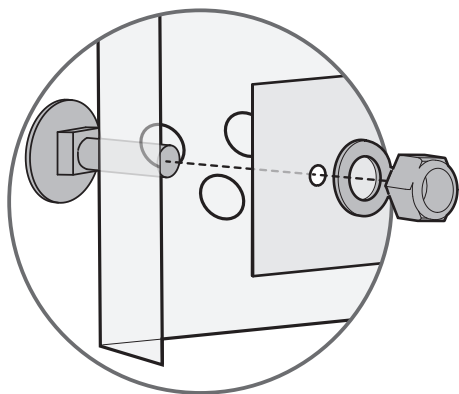
חבר את הרצועות השקופות לפרופילים באמצעות הברגת הברגים, השייכות והאומים דרך החורים הריבועיים. יש לוודא שהשגם של בורג הסגר נכנס כולו לתוך החור הריבועי והבורג נכנס עד הסוף. סגור את האומים באמצעות מפתח פתוח/גביע עד שתחיל לחוש בהתנגדות קלה. יש להתחיל מהרצועה התחתונה ולעלות כלפי מעלה כמתואר באיור אשר בסעיף זה.



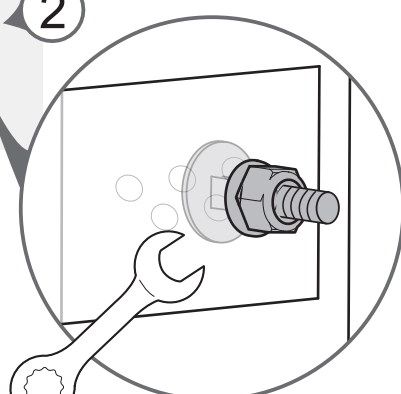
יש למקם את כל הברגים עם ההברגה, השייבה והאום כלפי פנים הבית. כמתואר באיורים למטה.



שים לב: יש להקפיד להרכיב את רצועות פסים השקופים לפני פרופיל האלומיניום ובשום אופן לא מאחוריו.



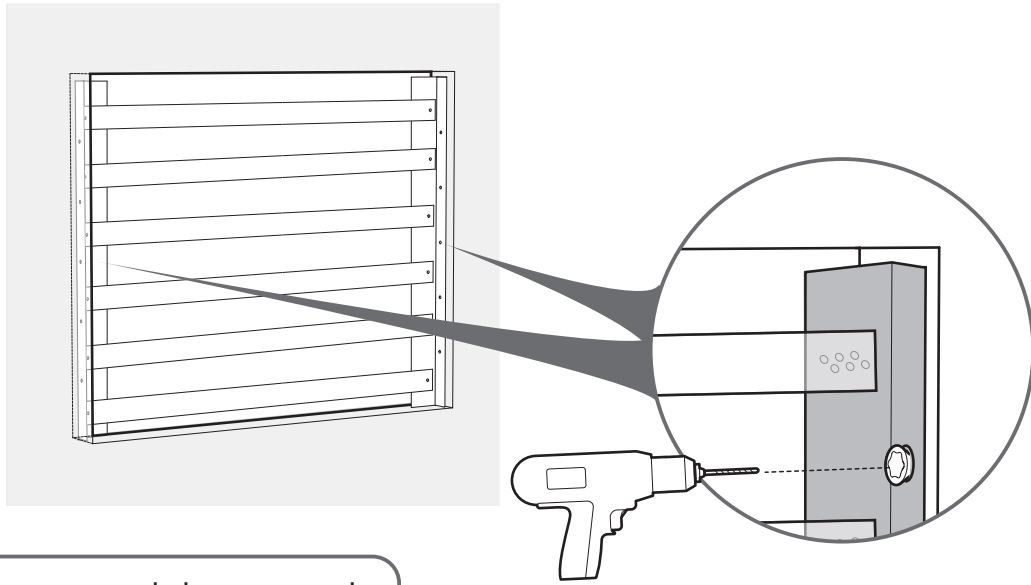
10 מ"מ



10 מ"מ



הדק את הפרופילים לקיר (בהדרגה עד לחיזוק סופי). בסוף ההתקנה הפסים צריכים להיות מעט מתוחים ולא רופפים, כמו מיתר של גיטרה



לאחר מכן, יש לקלף בזהירות את כל הציפוי אשר על הרצועות השקופות משני צדיהן



לעיתים קורה שהחלון אינו סימטרי בצדיו, מצב העלול לגרום לאחת הרצועות להיות רופפת ולא מתוחה כראוי. "במקרה כזה, ניתן לשחרר מעט את אחד הפרופילים (לא משנה מאיזה צד), למקם את הבורג בחור המתאים יותר למתיחתה של אותה הרצועה ולהדק חזרה את הפרופיל הדינאמי לקיר.

במידה וקרה שאחת הרצועות ארוכה מרוחב החלון, ניתן לקצרה באמצעות חיתוך (מסורית/דיסק) ולקדוח בה חור חדש בהתאם למיקום הנדרש.

את הרצועות השקופות נקה רק בעזרת מטלית לחה

הוראות בטיחות

- * יש לוודא שהמרחק בין החור שנקדח במשקוף לצורך עיגון "סורגית" לבין שולי הקיר החיצוניים אינו קטן מ-5 ס"מ.
- * במידה והקיר עשוי מבלוקים מסוג איטונג, יש לרכוש בחנות לחומרי בניין ברגים ודיבלים המתאימים לקיר זה.
- * "סורגית" נועדה להגן מפני נפילות חלילה, אין לעשות בה שום שימוש אחר ואין לתלות עליה שום אובייקט.
- * "סורגית" אינה מיועדת לשמש כמעקה ולכן אין לעשות בה שימוש כזה.
- * יש להקפיד ולהרכיב את כל החלקים המצויים בערכת ההרכבה, ללא יוצא מן הכלל.
- * בתום תהליך ההרכבה, יש לנענע את ה"סורגית" על מנת לוודא את יציבותה. במקרה של ספק קל יש להתייעץ עם בעל מקצוע או להתקשר אל מחלקת שירות הלקוחות.

הגבלת אחריות

- * ברכישתו של הלקוח את סורגית ובהרכבתה ישנה הסכמה מצדו לתנאים הבאים:
- * "סורגית" אחראית לפיצי הלקוח במקרה של פגם בייצור בלבד. במקרה זה החברה מתחייבת לתיקון המוצר או להחלפתו בהתאם לשיקוליה. פרט לכך, "סורגית" לא תפצה לקוח מעבר למחיר אותו שילם הלקוח עבור המוצר.
- * "סורגית" אינה נושאת באחריות לשום נזק כספי, ישיר או עקיף הנגרם ללקוח עקב שימוש כלשהו ב"סורגית".
- * הרכבתה של "סורגית" הינה באחריותו המלאה של הלקוח על כל המשתמע מכך. "סורגית" לא תכיר בשום נזק שייגרם חלילה ללקוח עקב הרכבה לקויה או פגם כלשהו בקיר עליו מורכבת "סורגית".
- * אחריות "סורגית" לפגם כלשהו תקפה במידה והלקוח הודיע לחברה על הפגם בתוך 14 יום מרגע קבלת המוצר.